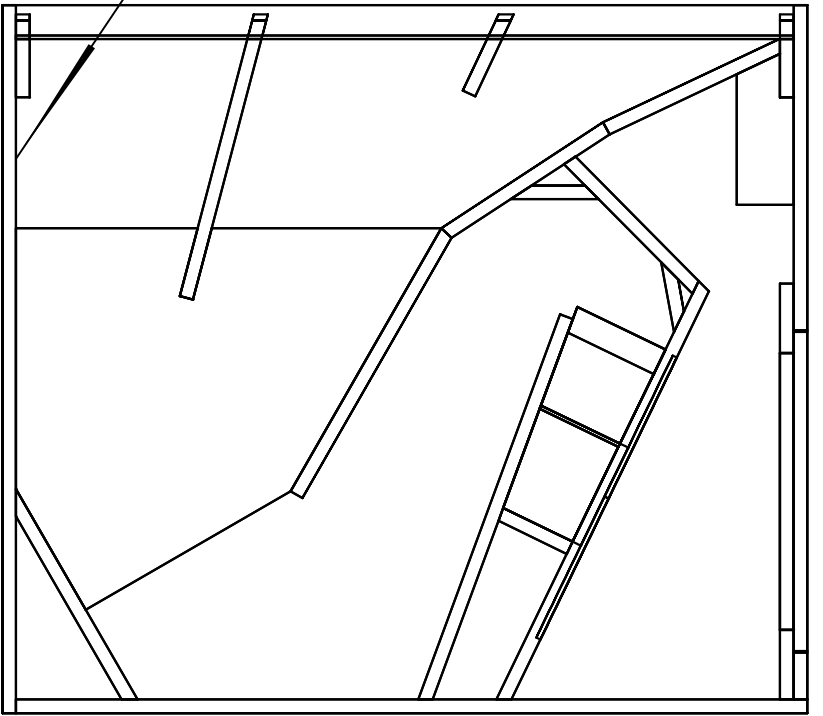
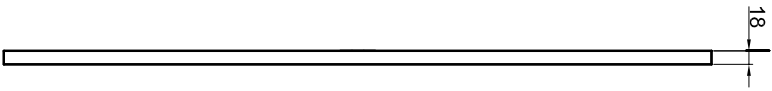
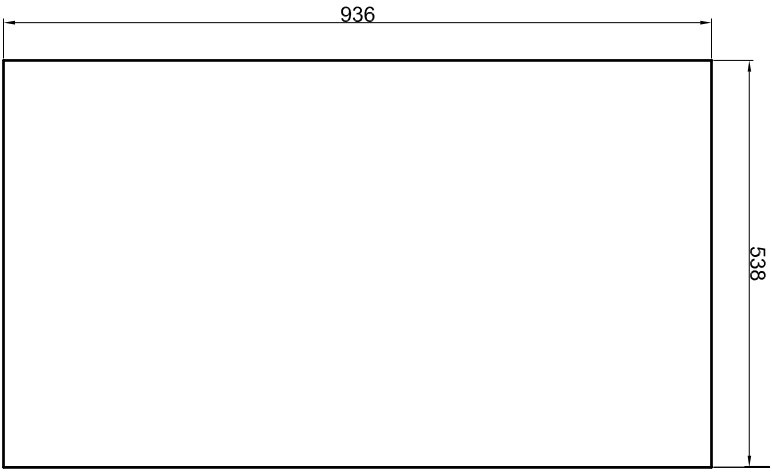
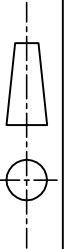
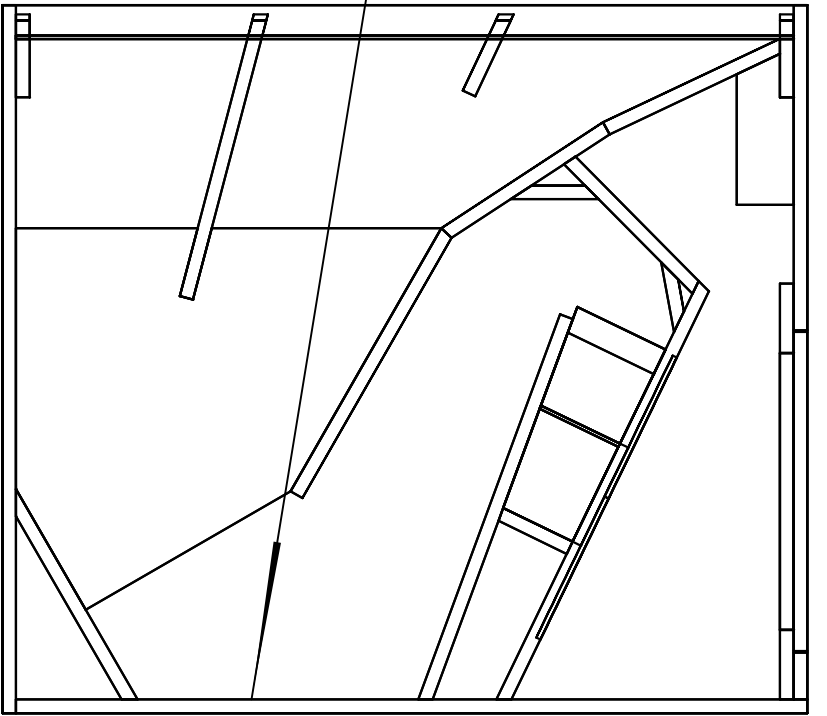
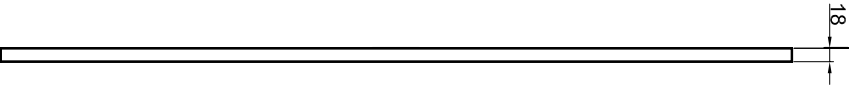
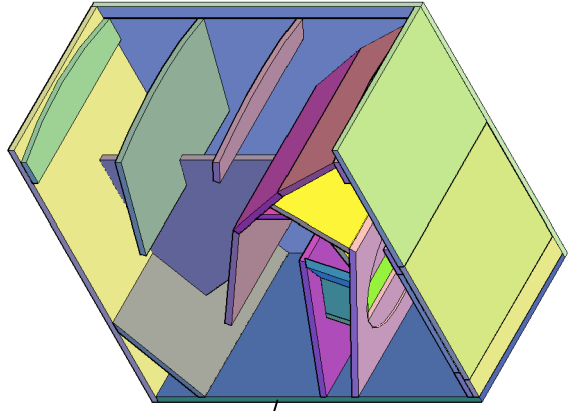
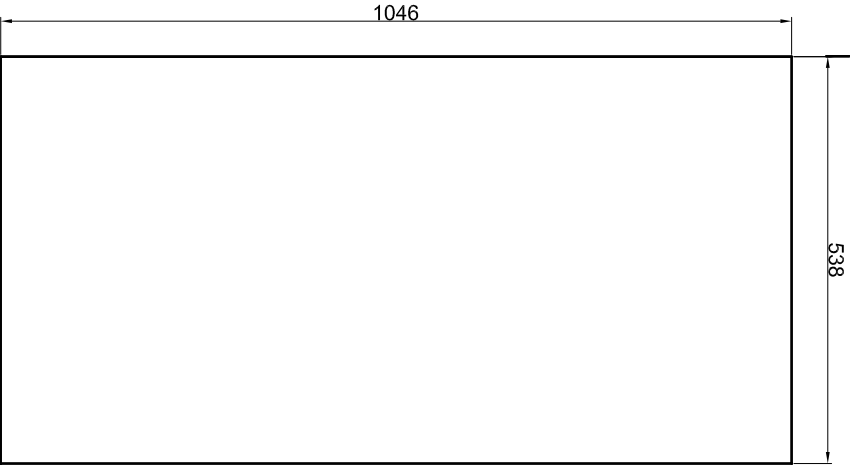
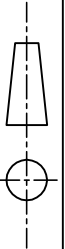


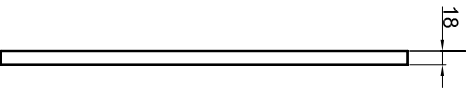
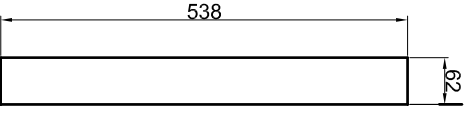
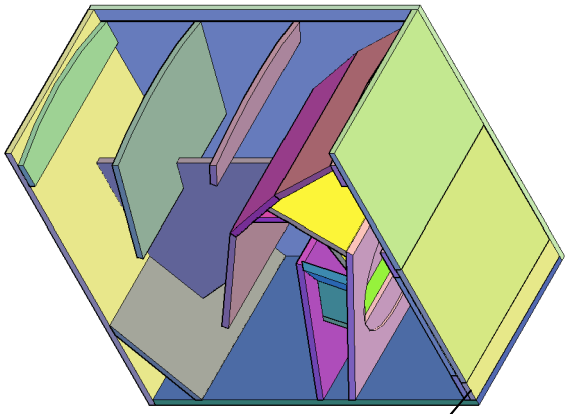
1



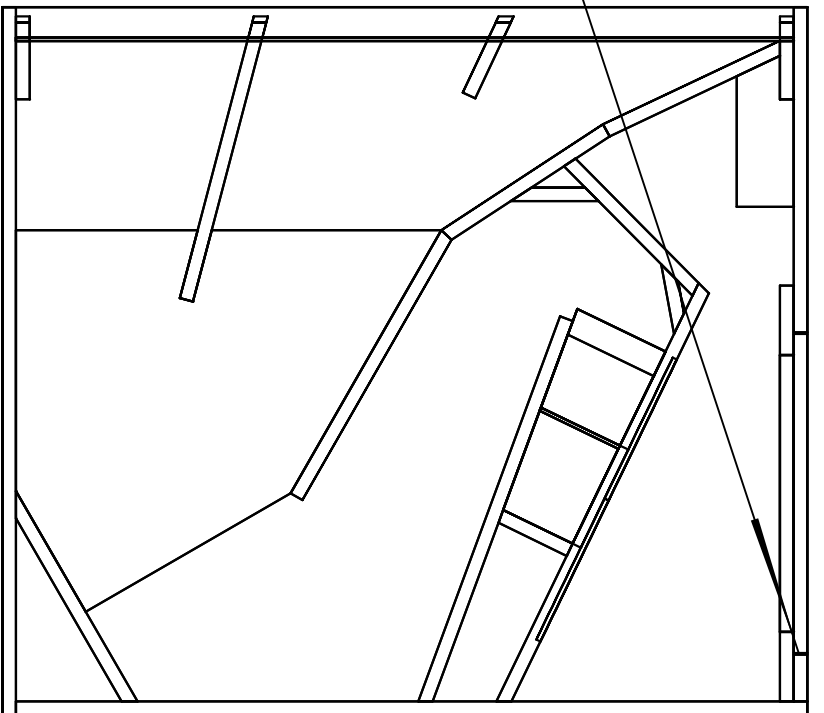
<b>Piece 1</b>	
<b>Echelle: 1/10</b>	
<b>Cotation: mm</b>	
<b>02/07/2010</b>	
	

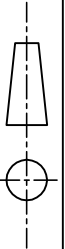


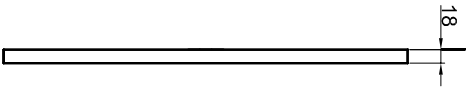
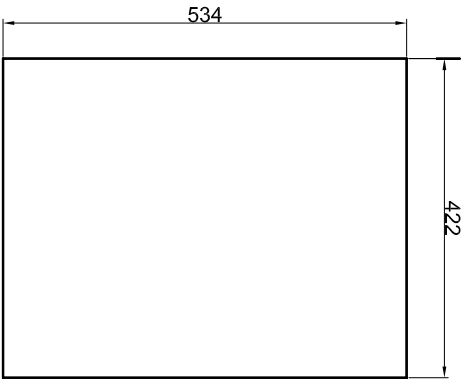
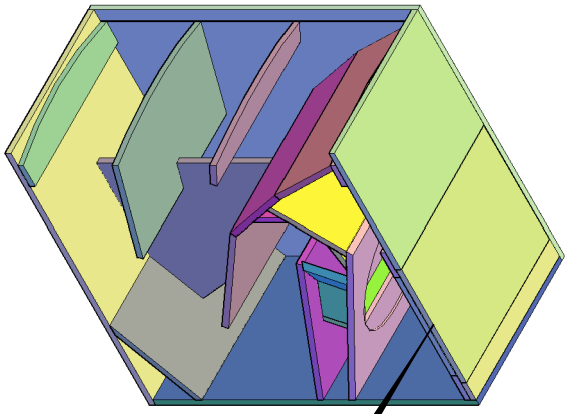
<b>Piece 2</b>	
<b>Echelle: 1/10</b>	
<b>Cotation: mm</b>	
<b>02/07/2010</b>	
	



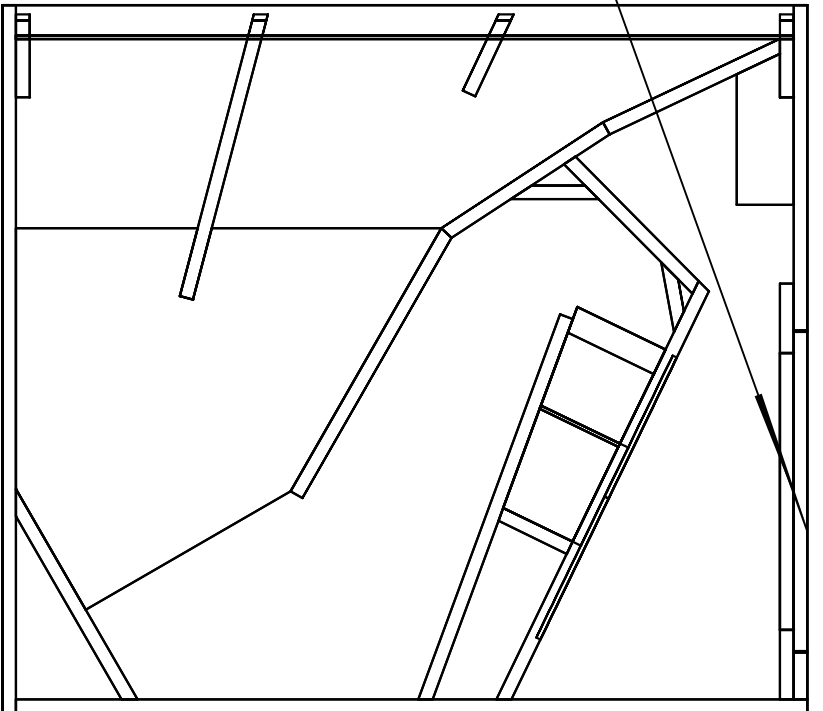
3

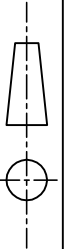


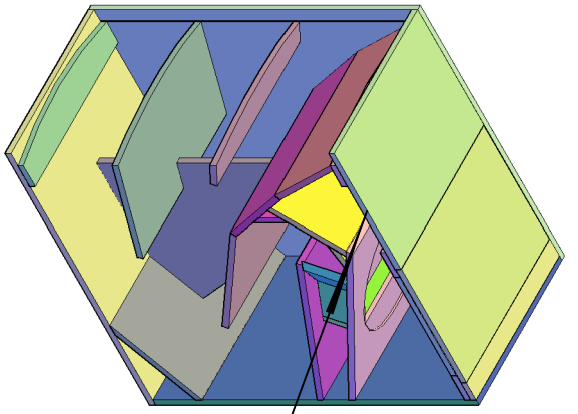
<b>Pièce 3</b>	
<b>Echelle: 1/10</b>	
<b>Cotation: mm</b>	
<b>02/07/2010</b>	
	



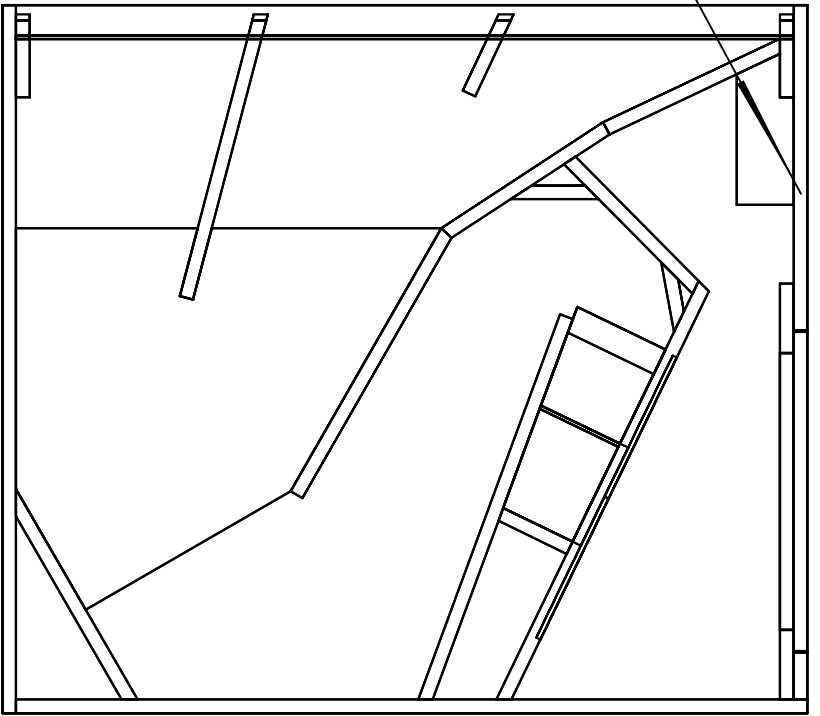
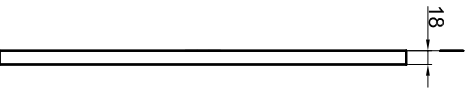
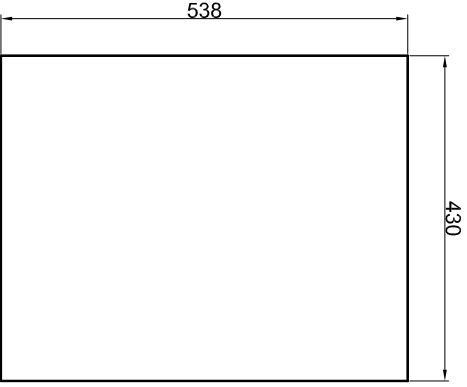
4

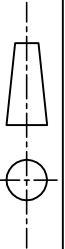


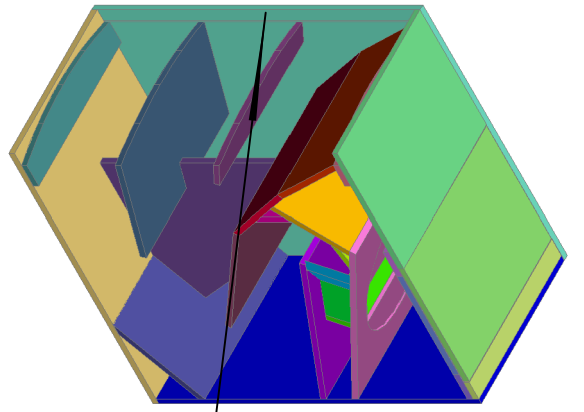
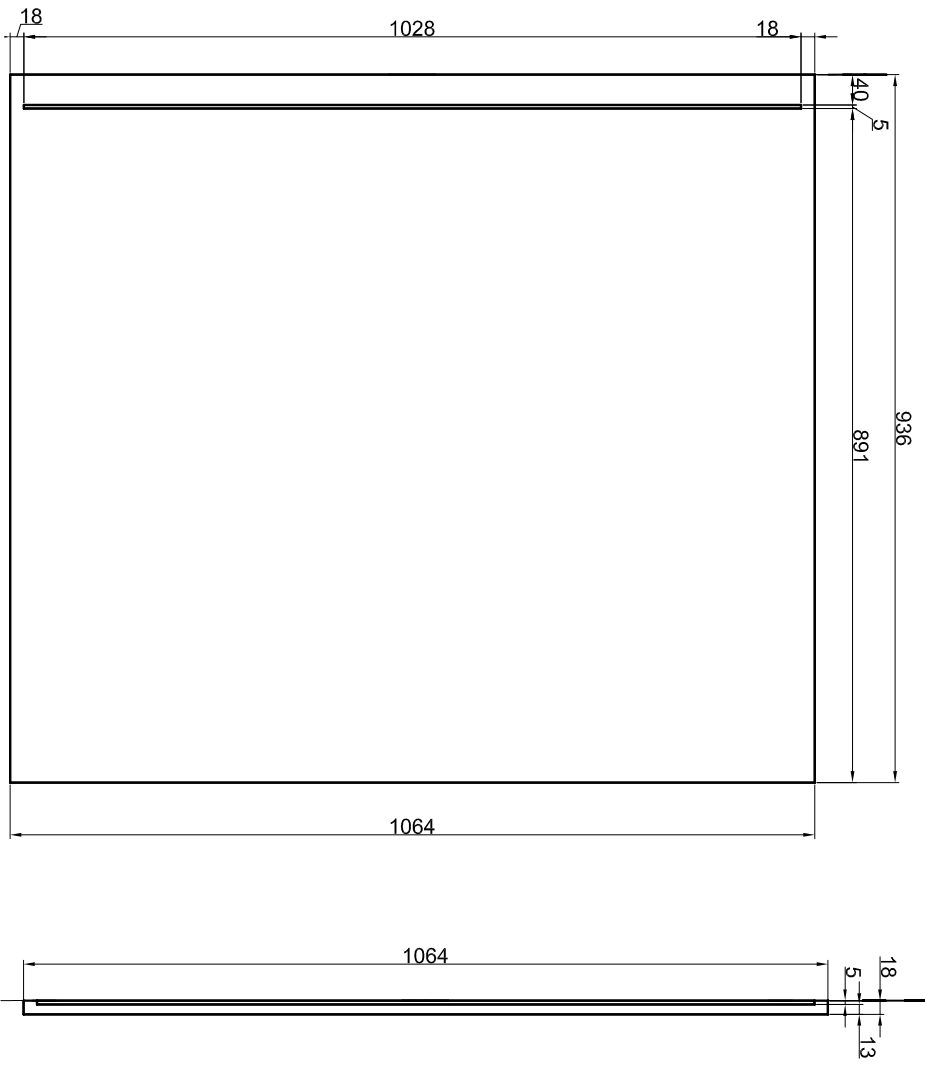
<b>Pièce 4</b>	
<b>Echelle: 1/10</b>	
<b>Cotation: mm</b>	
<b>02/07/2010</b>	
	



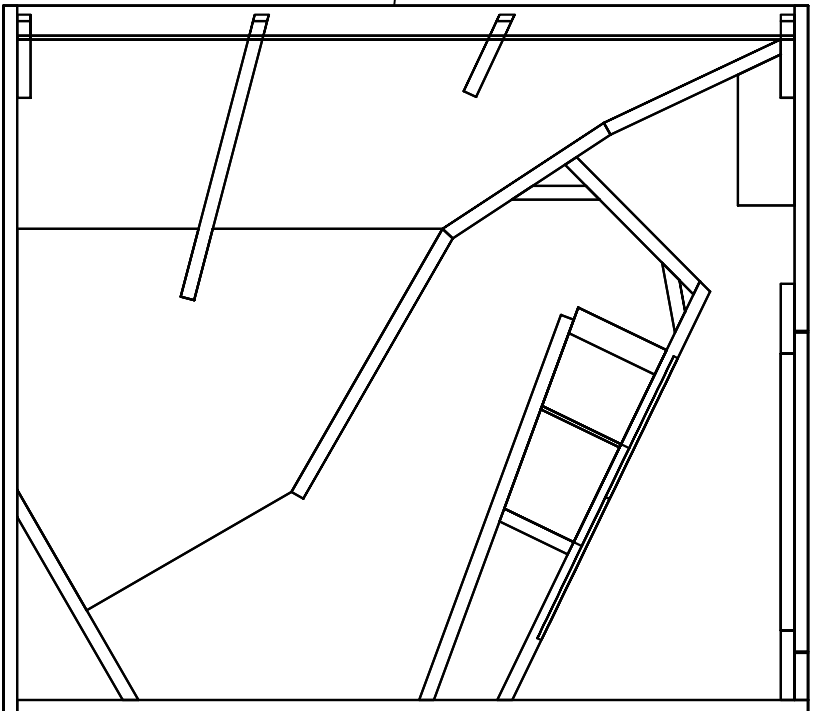
5




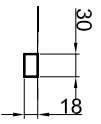
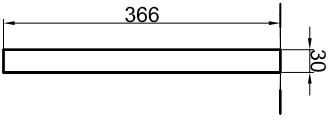
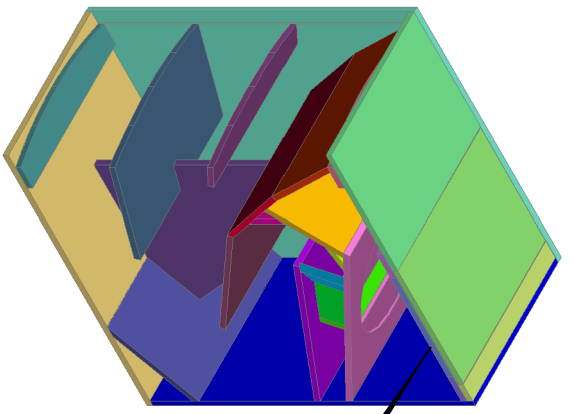
<b>Piece 5</b>	
<b>Echelle: 1/10</b>	
<b>Cotation: mm</b>	
<b>02/07/2010</b>	
	



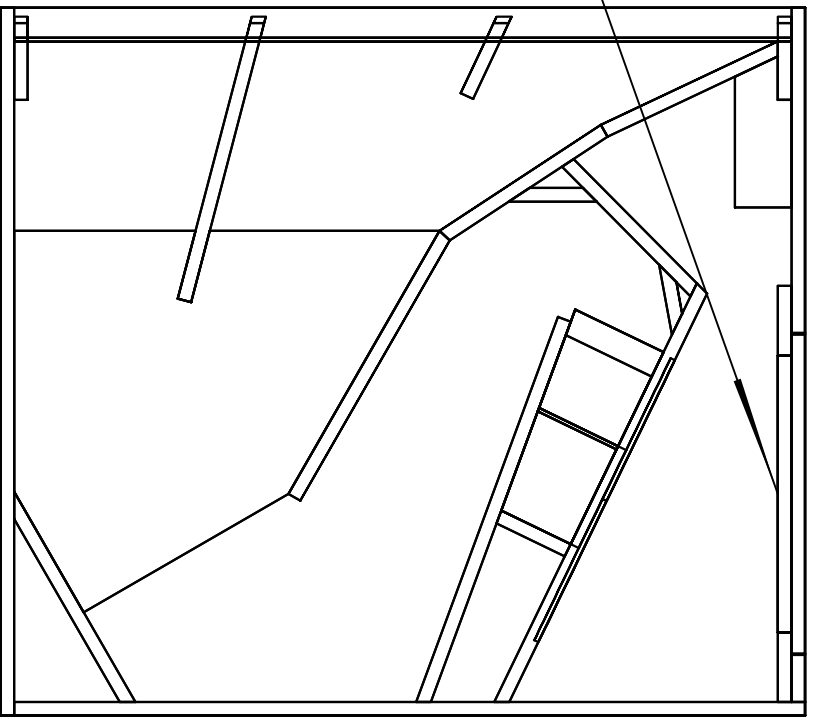
6

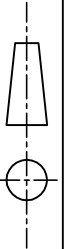


<b>Piece 6</b>	
<b>Echelle: 1/10</b>	
<b>Cotation: mm</b>	
<b>02/07/2010</b>	
	

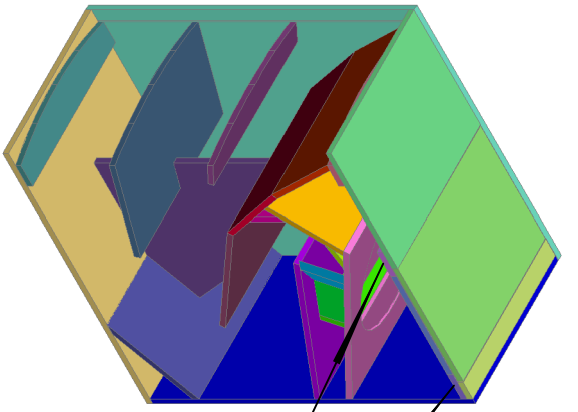


7/8

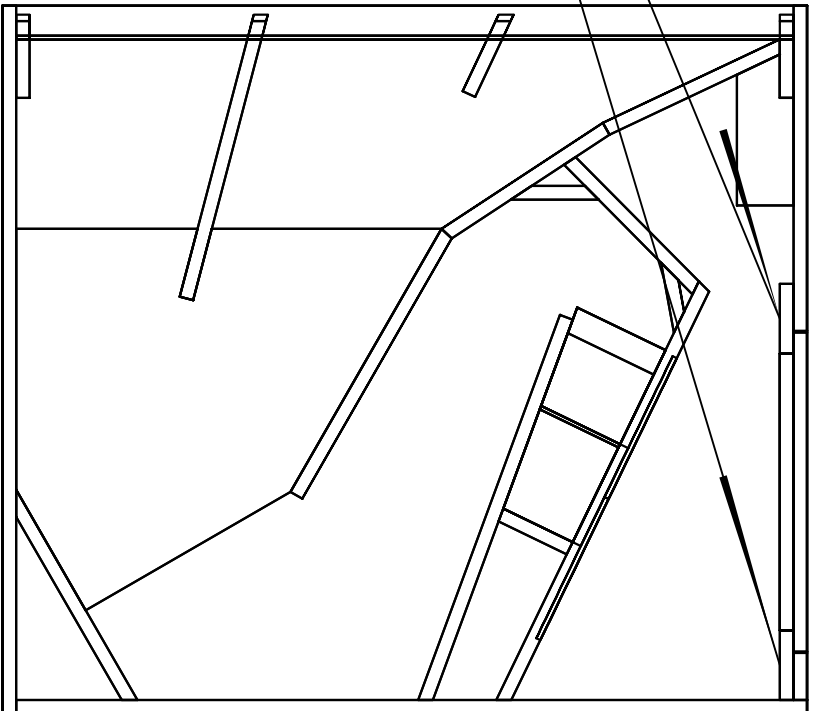
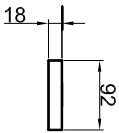
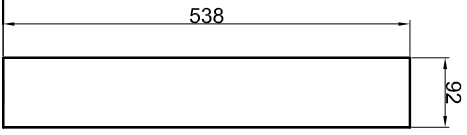


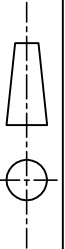
<b>Piece 7/8</b>	
<b>Echelle: 1/10</b>	
<b>Cotation: mm</b>	
<b>02/07/2010</b>	
	

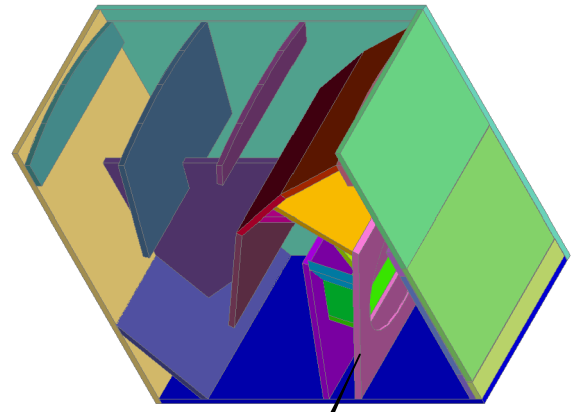
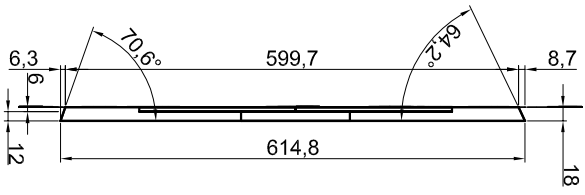
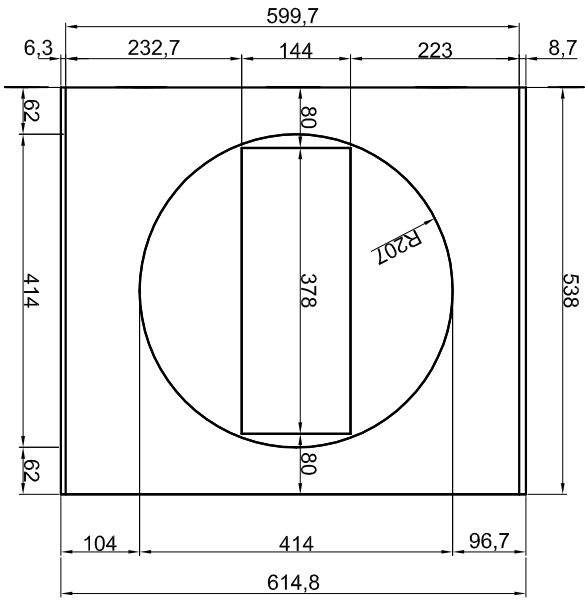




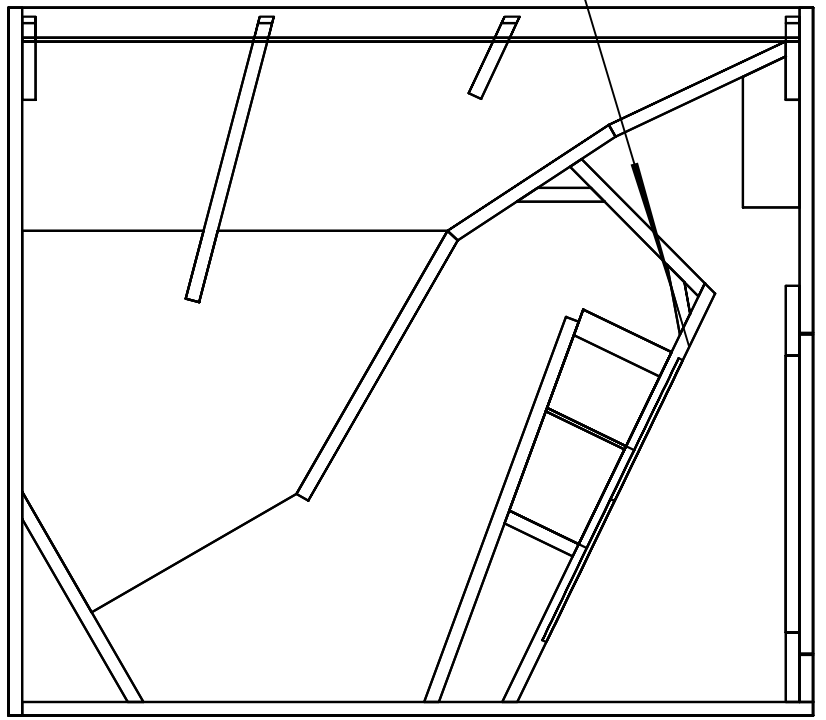
9/10




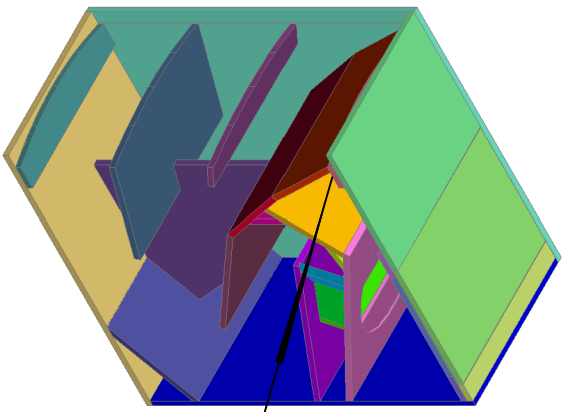
<b>Piece 9&amp;10</b>	
<b>Echelle: 1/10</b>	
<b>Cotation: mm</b>	
<b>02/07/2010</b>	
	



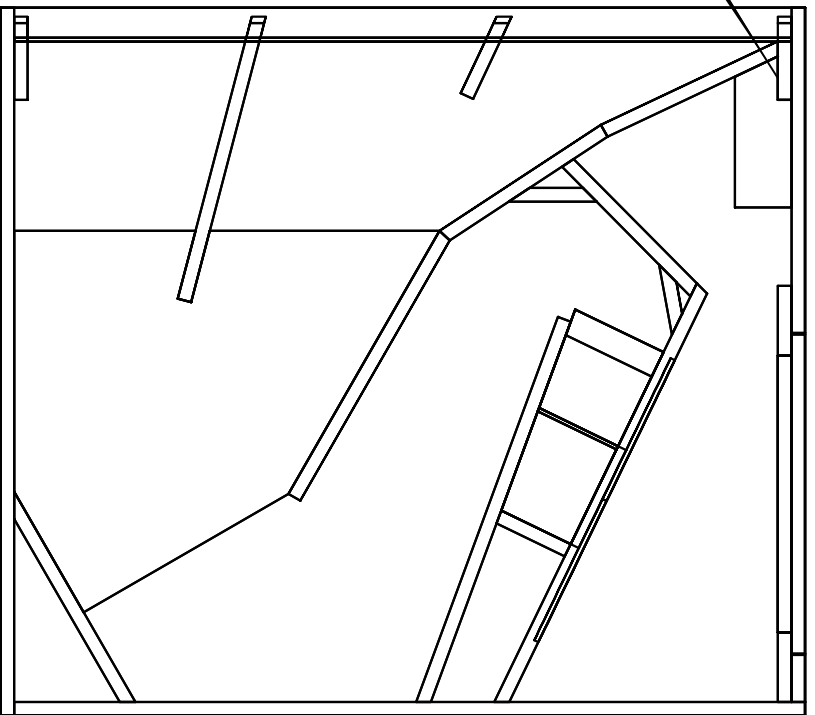
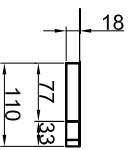
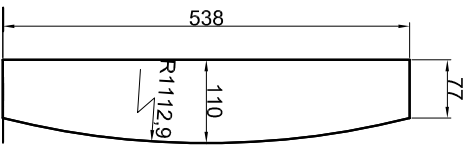
11

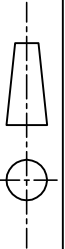


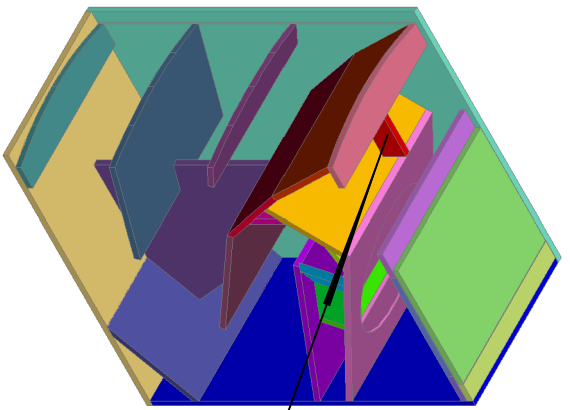
<p><b>Pièce 11</b></p>	
<p><b>Echelle: 1/10</b></p>	
<p><b>Cotation: mm</b></p>	
<p><b>02/07/2010</b></p>	
	



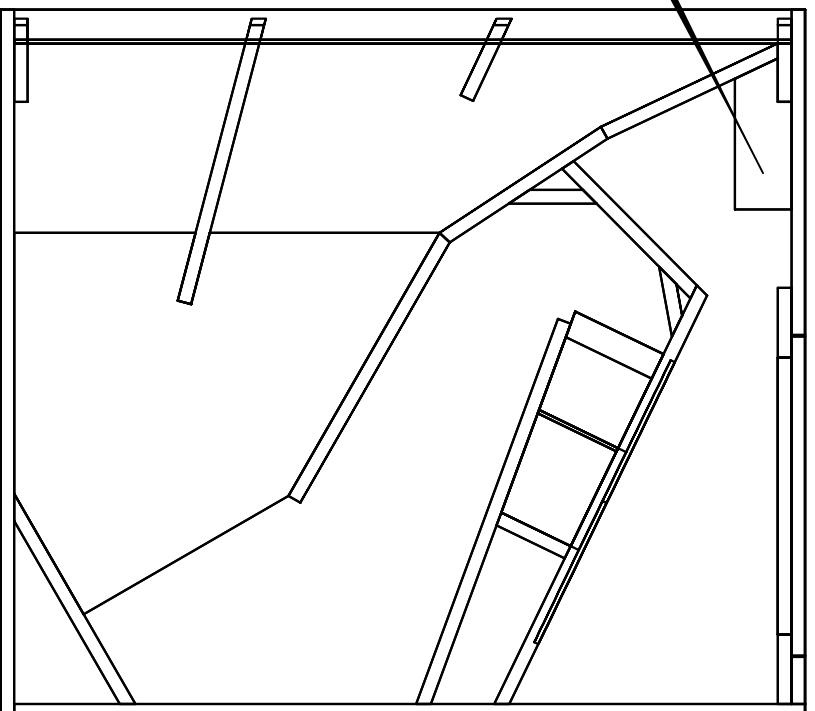
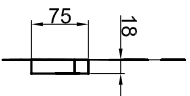
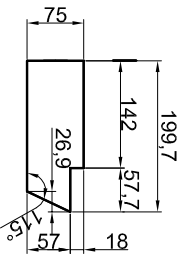
12

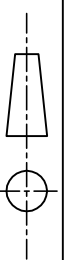


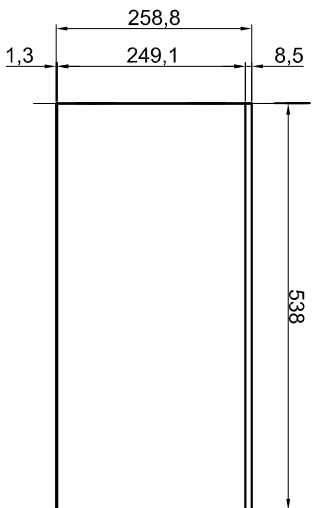
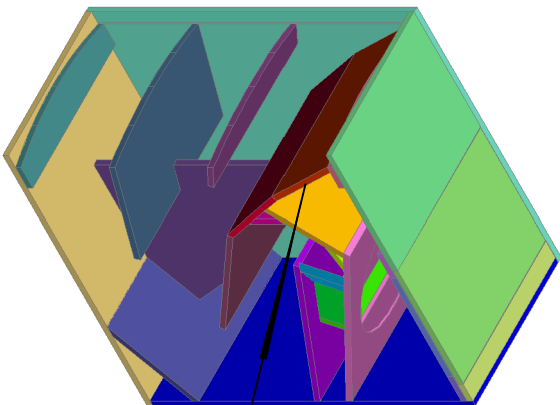
<b>Pièce 12</b>	
<b>Echelle: 1/10</b>	
<b>Cotation: mm</b>	
<b>02/07/2010</b>	
	



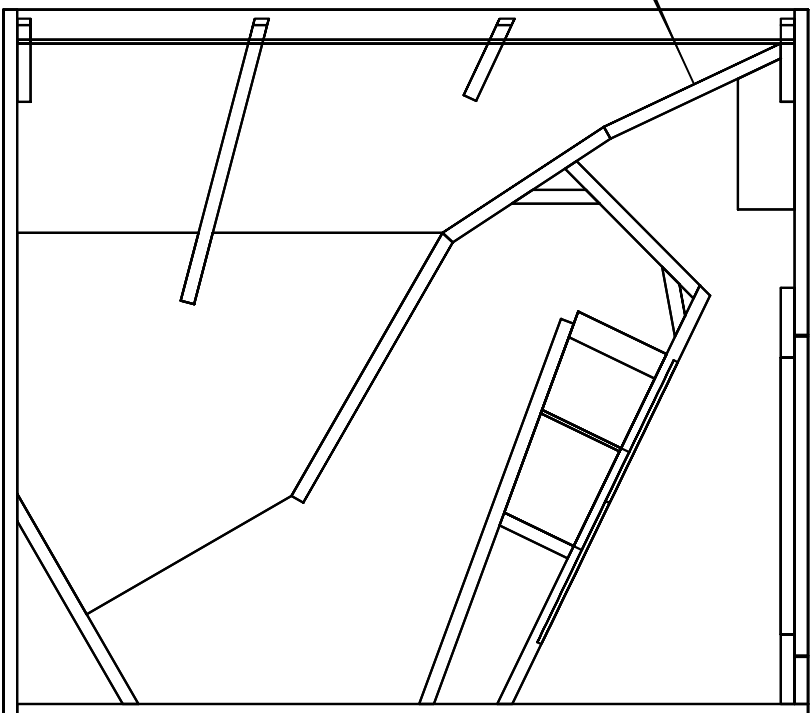
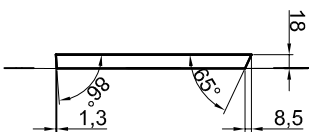
13

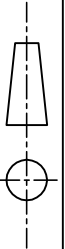


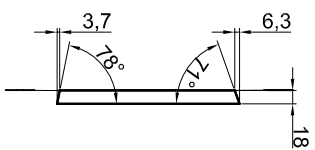
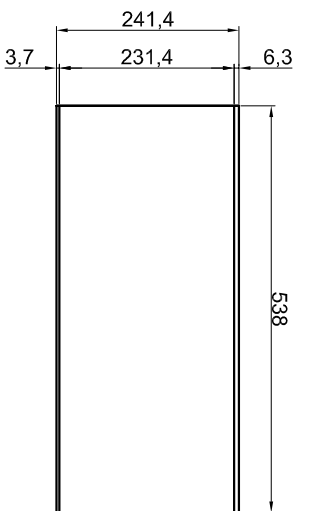
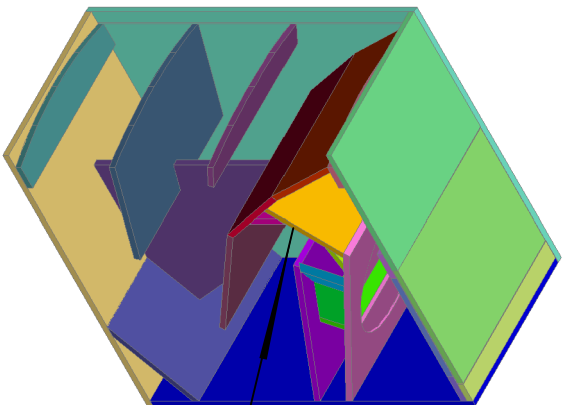
<b>Pièce 13</b>	
<b>Echelle: 1/10</b>	
<b>Cotation: mm</b>	
<b>02/07/2010</b>	
	



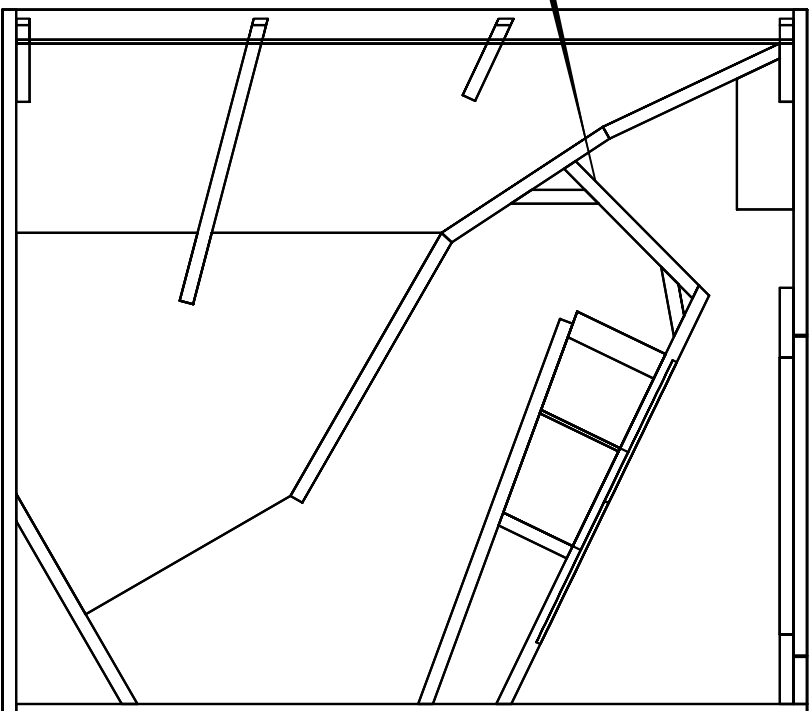
14




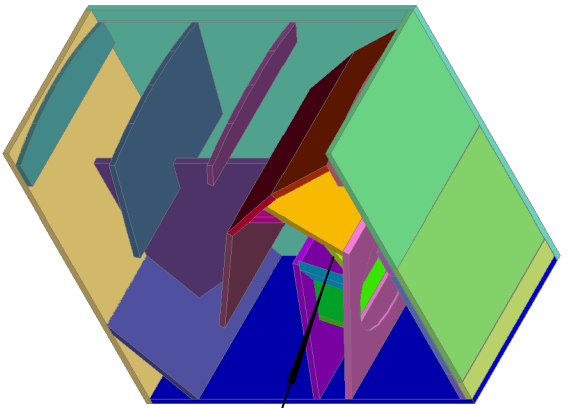
<b>Pièce 14</b>	
<b>Echelle: 1/10</b>	
<b>Cotation: mm</b>	
<b>02/07/2010</b>	
	



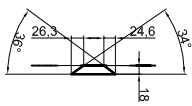
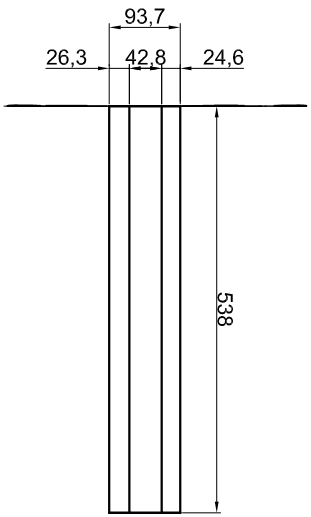
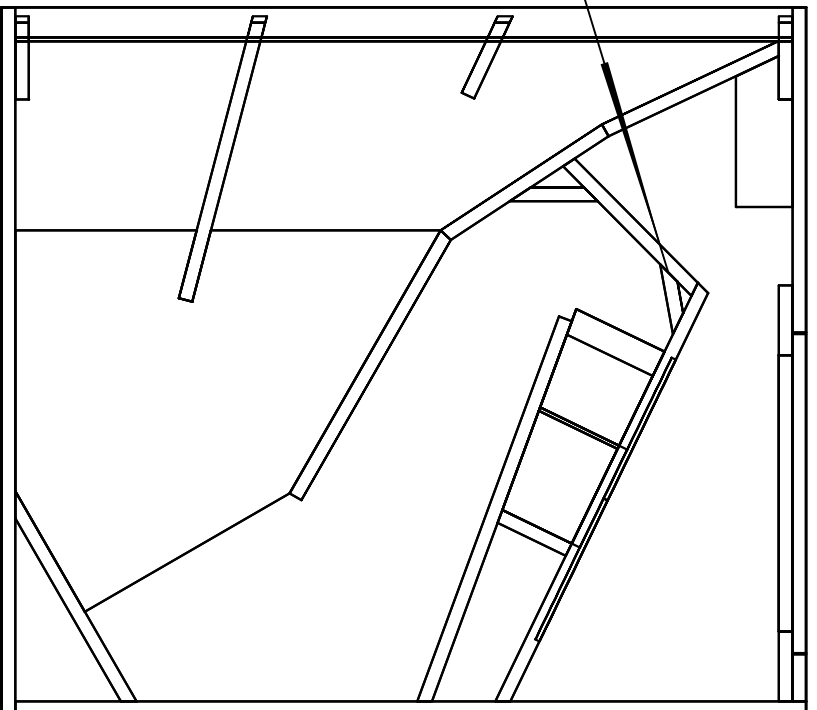
15




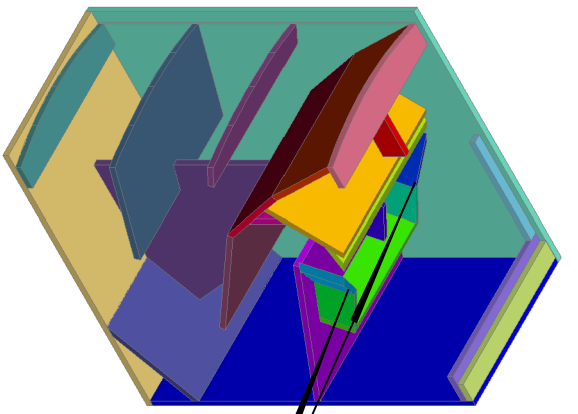
<b>Pièce 15</b>	
<b>Echelle: 1/10</b>	
<b>Cotation: mm</b>	
<b>02/07/2010</b>	
	



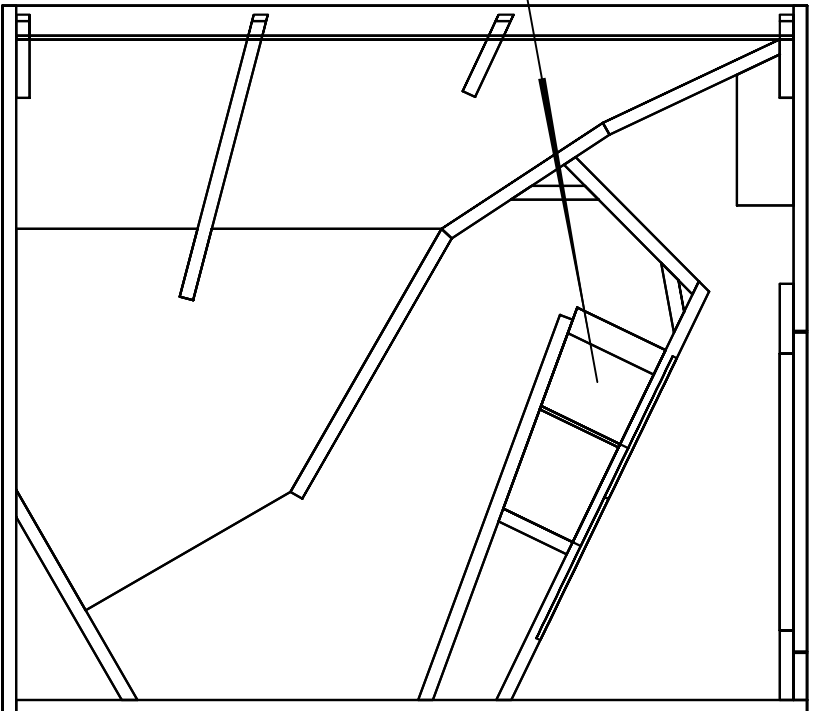
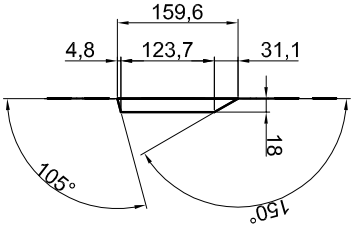
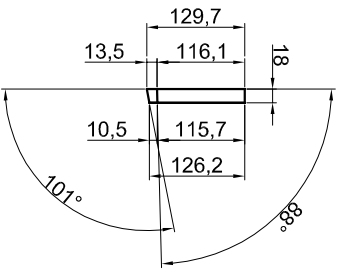
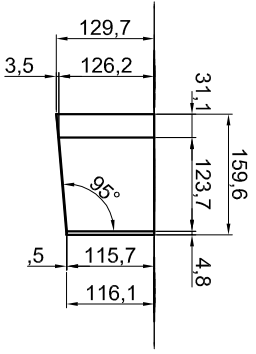
16




<b>Piece 16</b>	
<b>Echelle: 1/10</b>	
<b>Cotation: mm</b>	
<b>02/07/2010</b>	
	

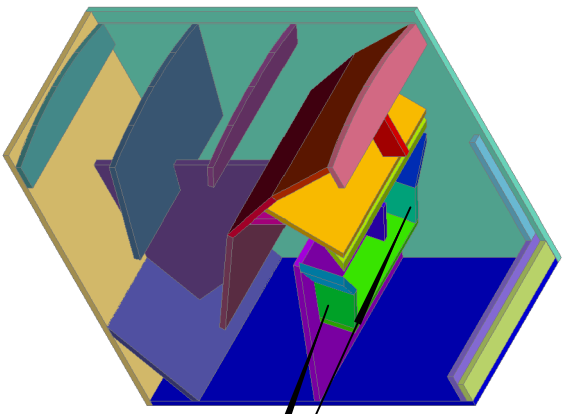


20/21

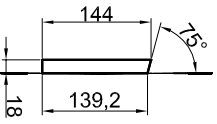
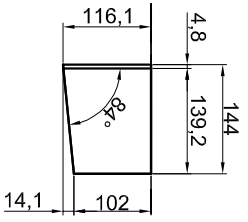
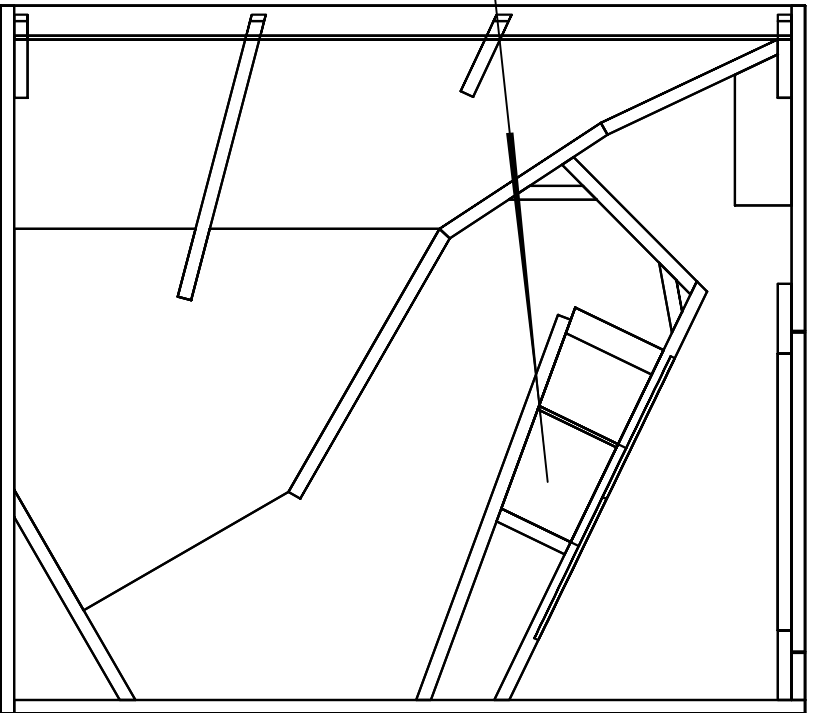


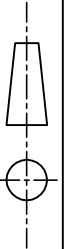
<b>Pièce 20/21</b>	
<b>Echelle: 1/10</b>	
<b>Cotation: mm</b>	
<b>02/07/2010</b>	
	

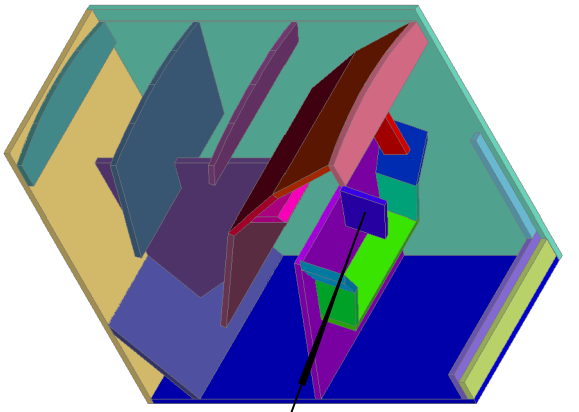




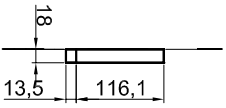
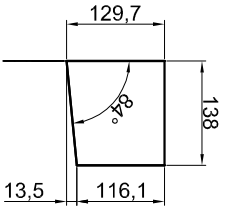
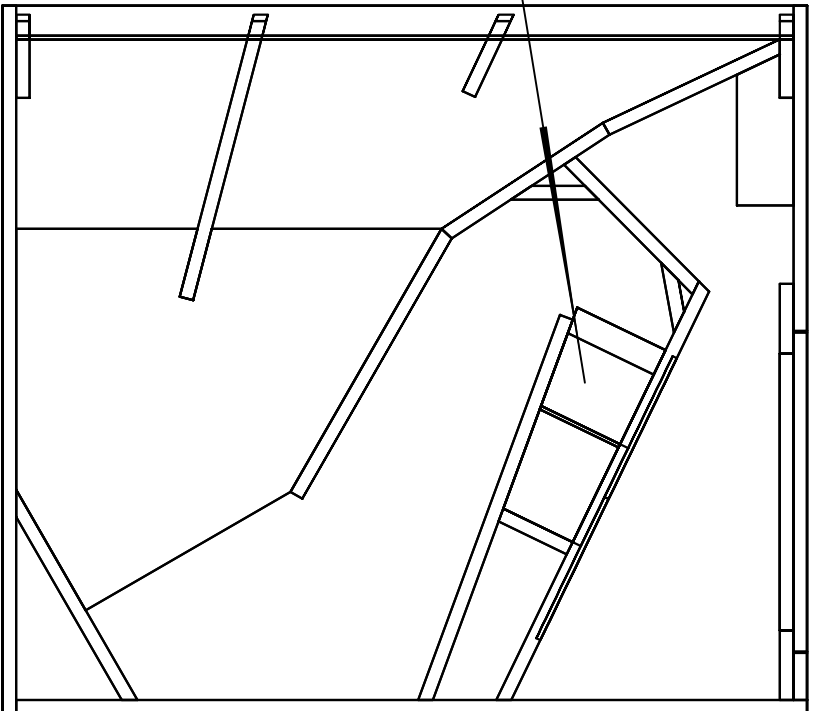
18/19

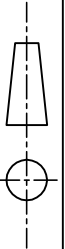


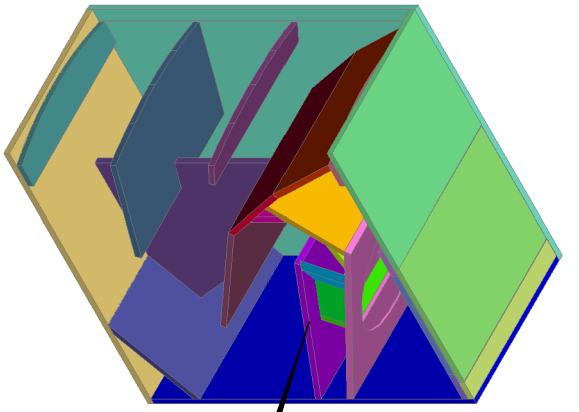
<b>Pièce 18/19</b>	
<b>Echelle: 1/10</b>	
<b>Cotation: mm</b>	
<b>02/07/2010</b>	
	



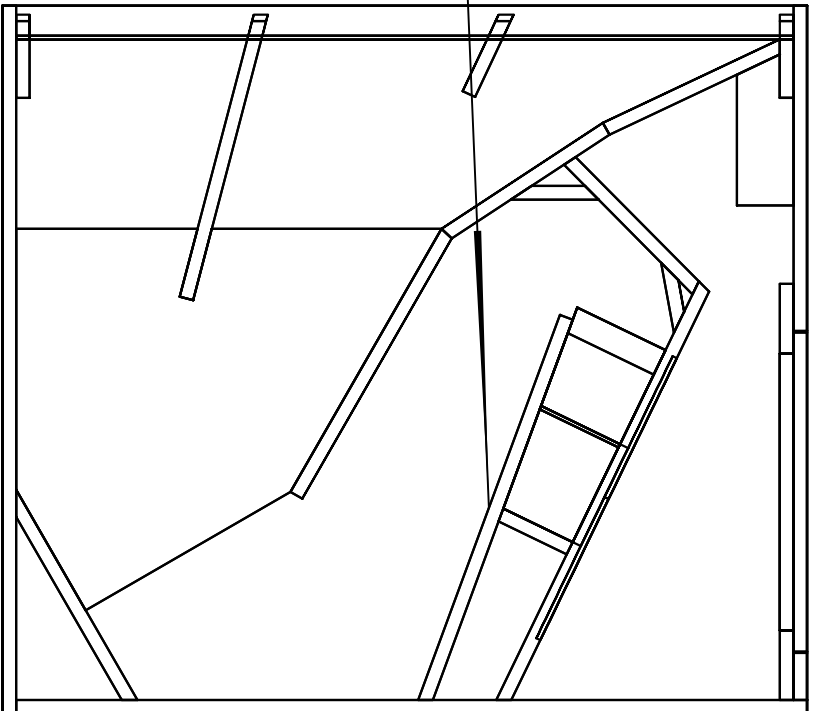
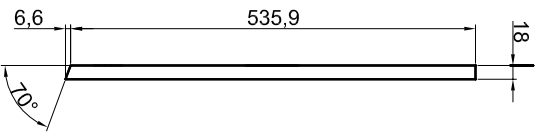
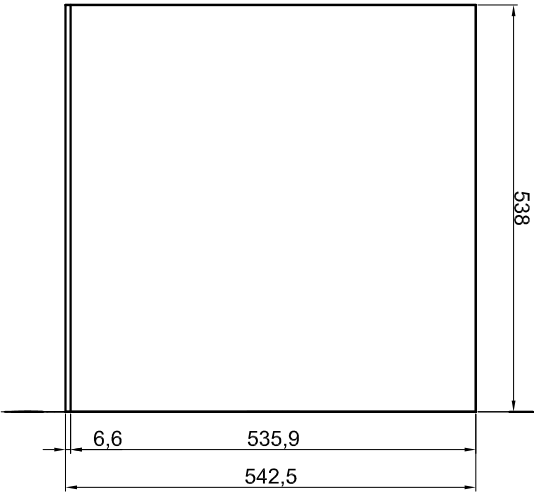
22

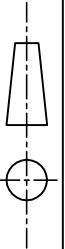


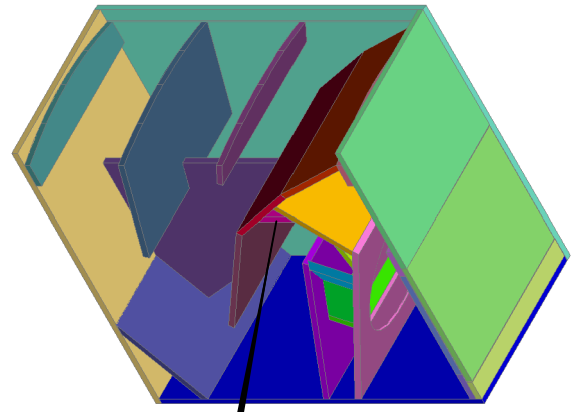
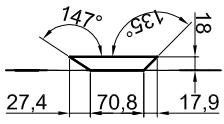
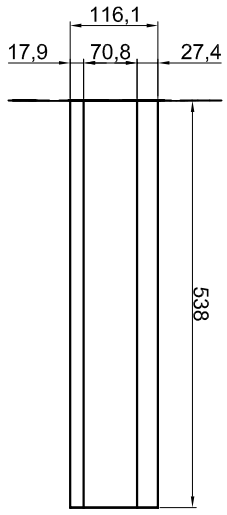
<b>Pièce 22</b>	
<b>Echelle: 1/10</b>	
<b>Cotation: mm</b>	
<b>02/07/2010</b>	
	



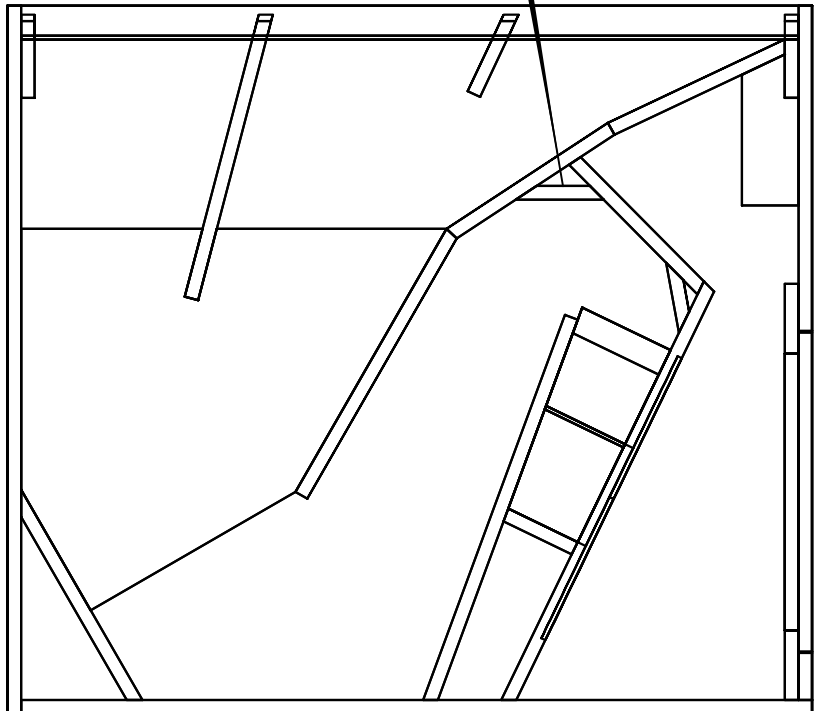
23




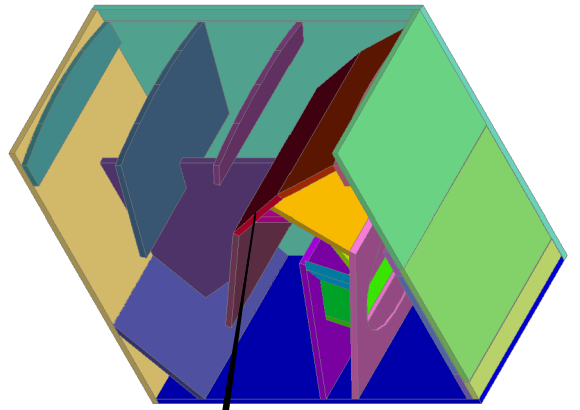
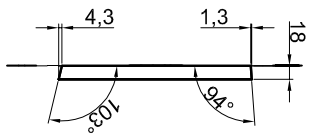
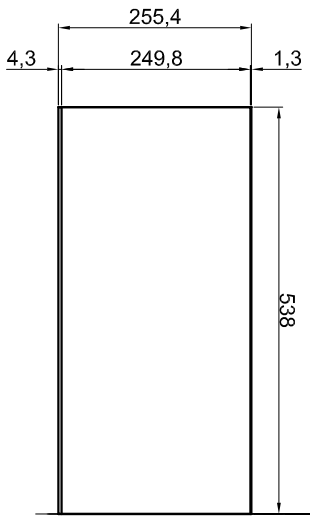
<b>Pièce 23</b>	
<b>Echelle: 1/10</b>	
<b>Cotation: mm</b>	
<b>02/07/2010</b>	
	



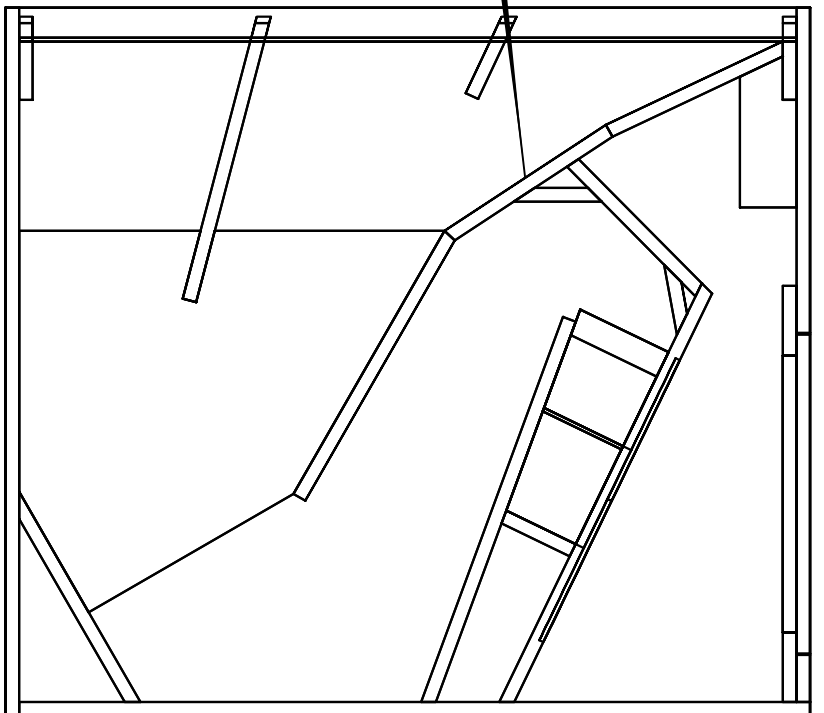
24

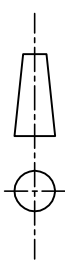


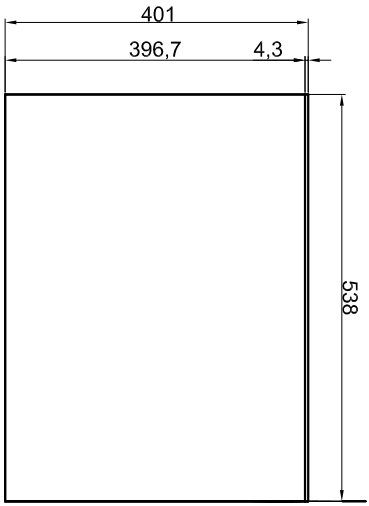
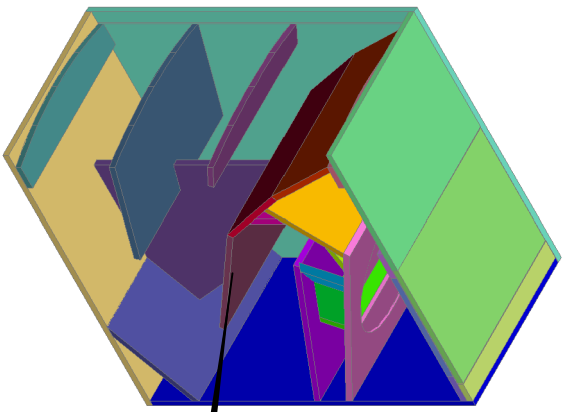
<p><b>Pièce 24</b></p>	
<p><b>Echelle: 1/10</b></p>	
<p><b>Cotation: mm</b></p>	
<p><b>02/07/2010</b></p>	
	



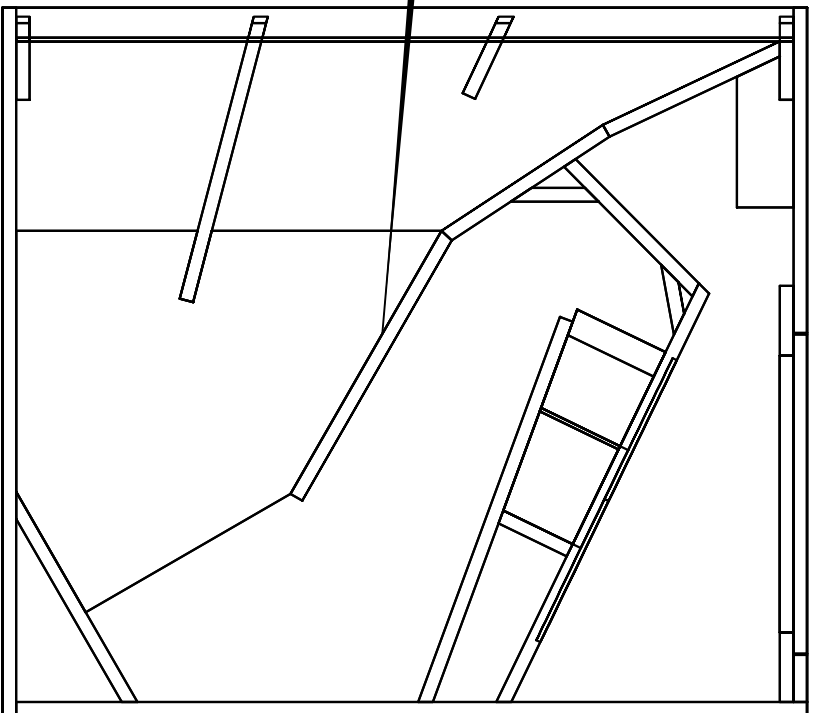
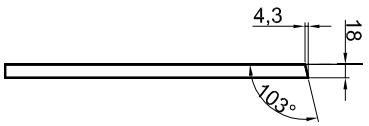
25

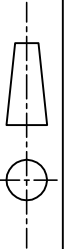


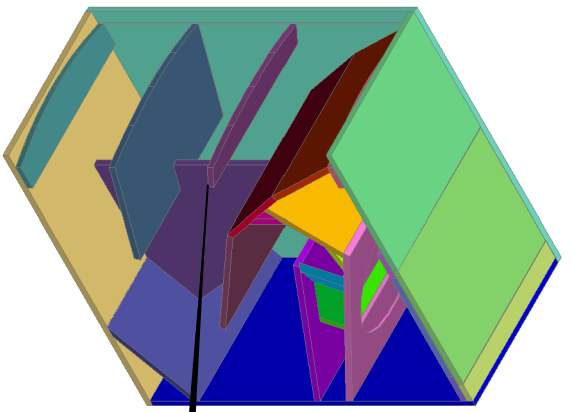
<b>Pièce 25</b>	
<b>Echelle: 1/10</b>	
<b>Cotation: mm</b>	
<b>02/07/2010</b>	
	



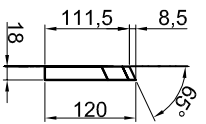
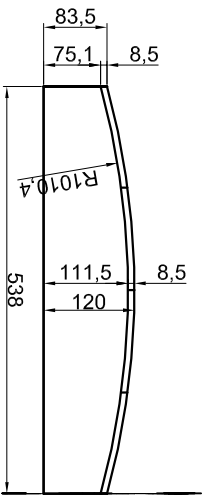
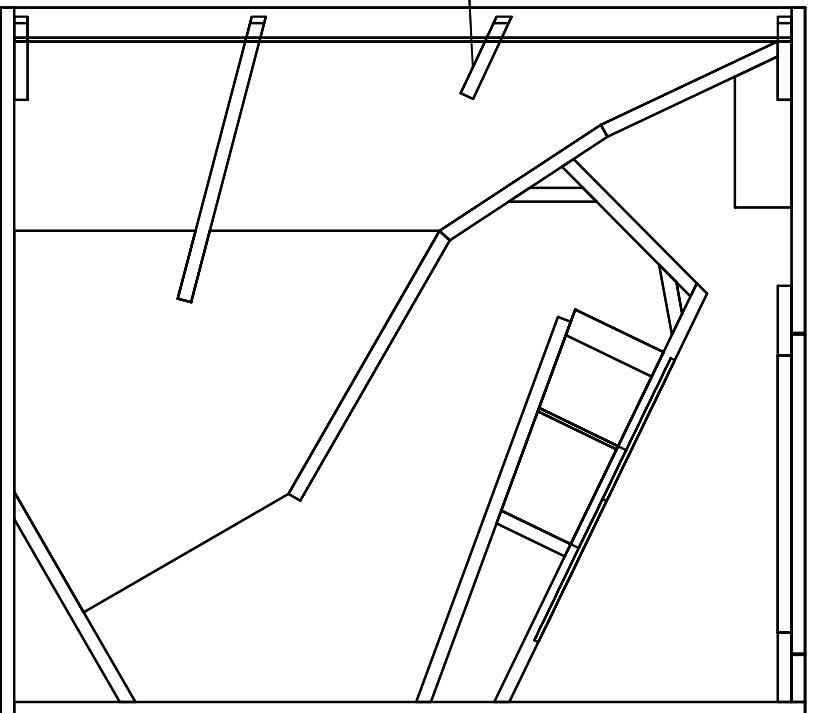
26

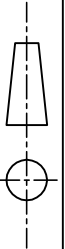


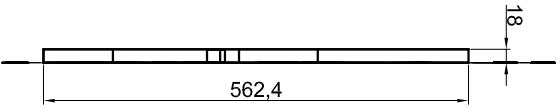
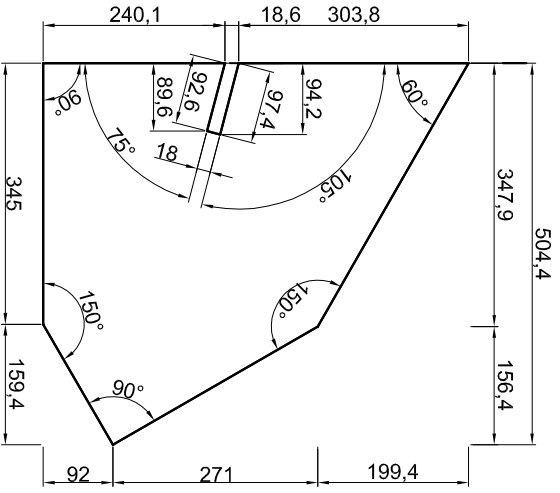
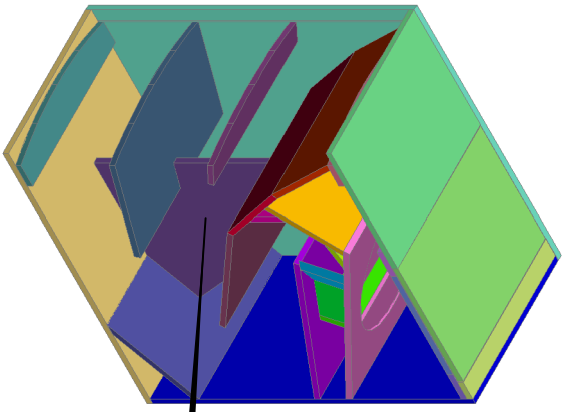
<b>Piece 26</b>	
<b>Echelle: 1/10</b>	
<b>Cotation: mm</b>	
<b>02/07/2010</b>	
	



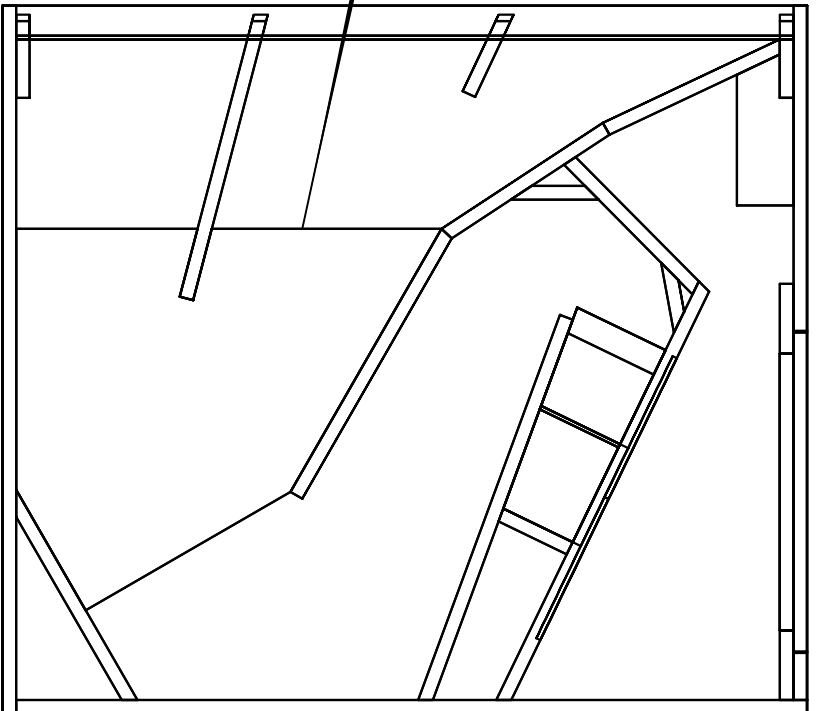
27

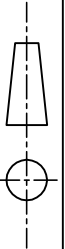


<b>Pièce 27</b>	
<b>Echelle: 1/10</b>	
<b>Cotation: mm</b>	
<b>02/07/2010</b>	
	

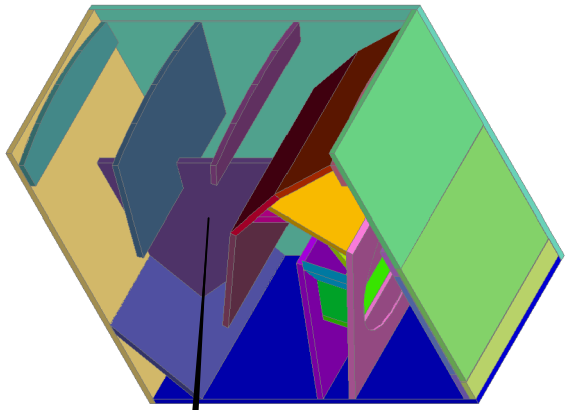
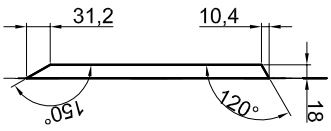
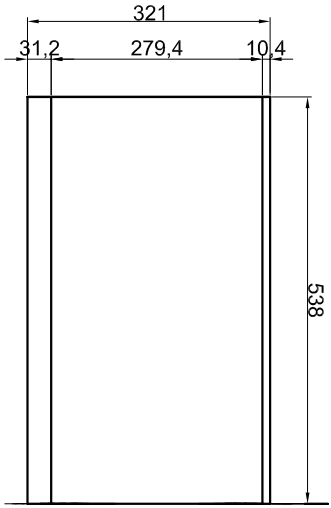


28

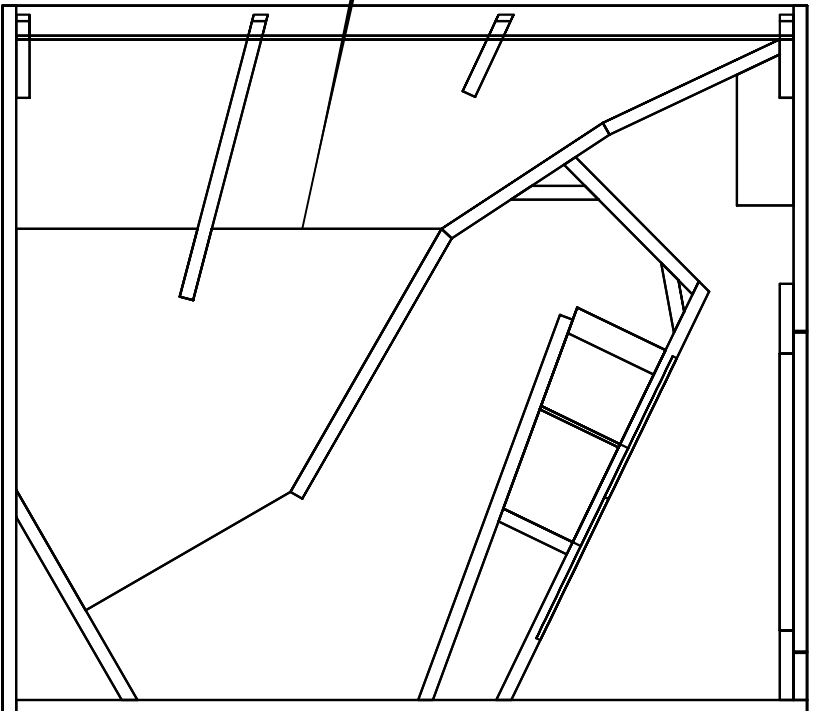


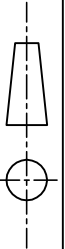
<b>Pièce 28</b>	
<b>Echelle: 1/10</b>	
<b>Cotation: mm</b>	
<b>02/07/2010</b>	
	

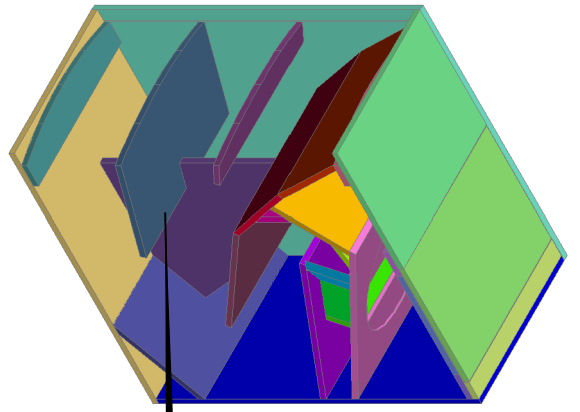
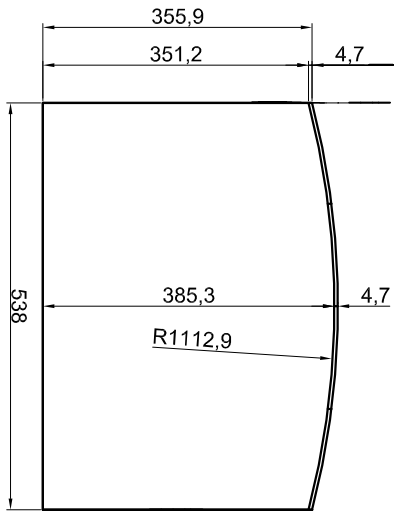




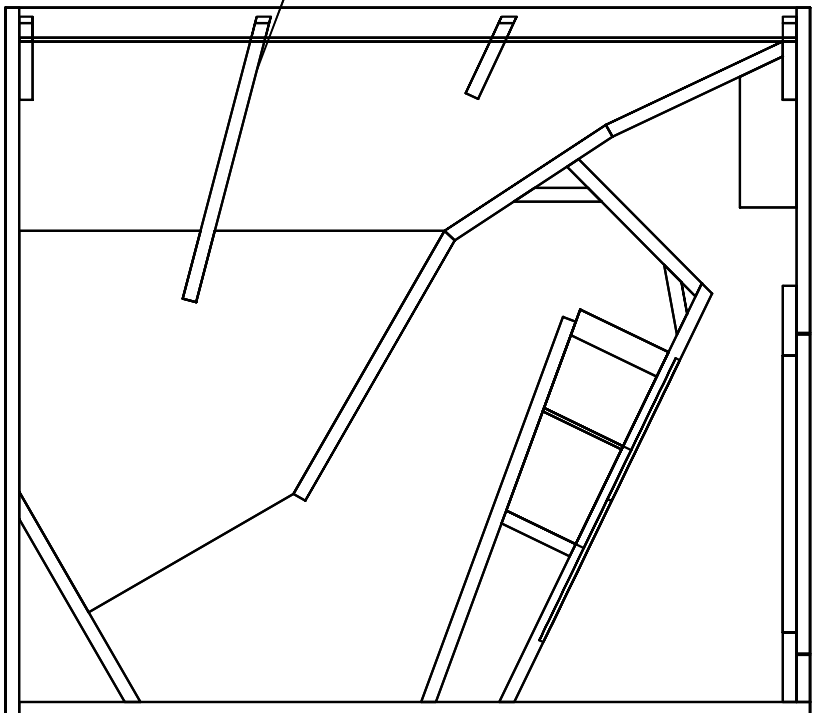
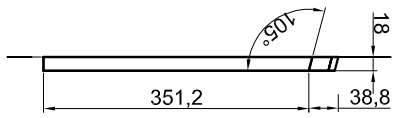
29




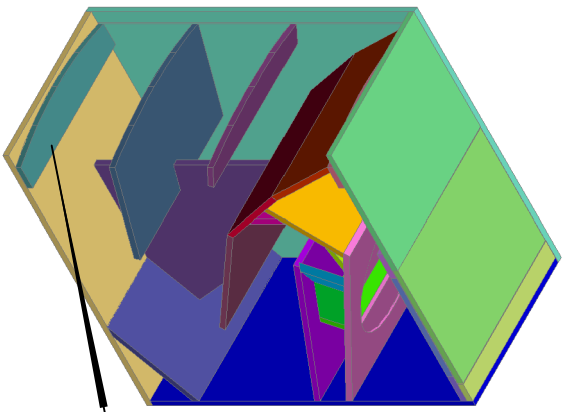
<b>Pièce 29</b>	
<b>Echelle: 1/10</b>	
<b>Cotation: mm</b>	
<b>02/07/2010</b>	
	



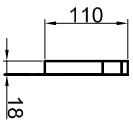
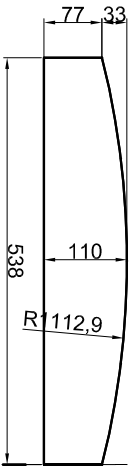
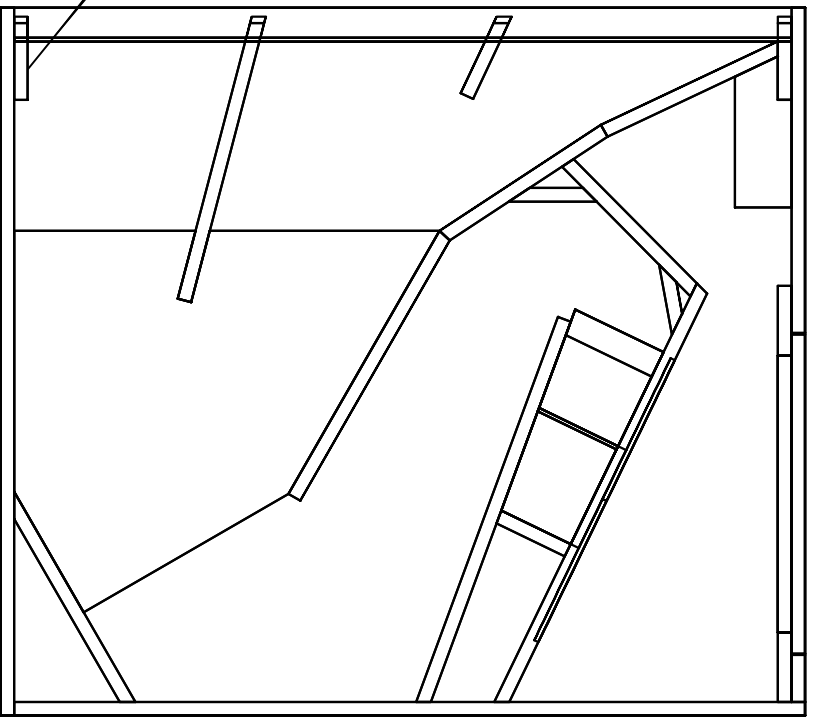
30

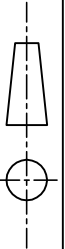


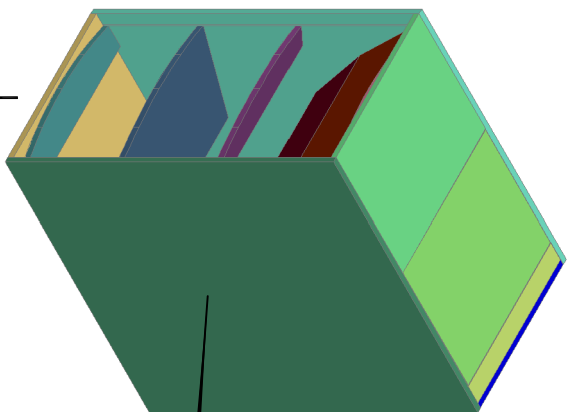
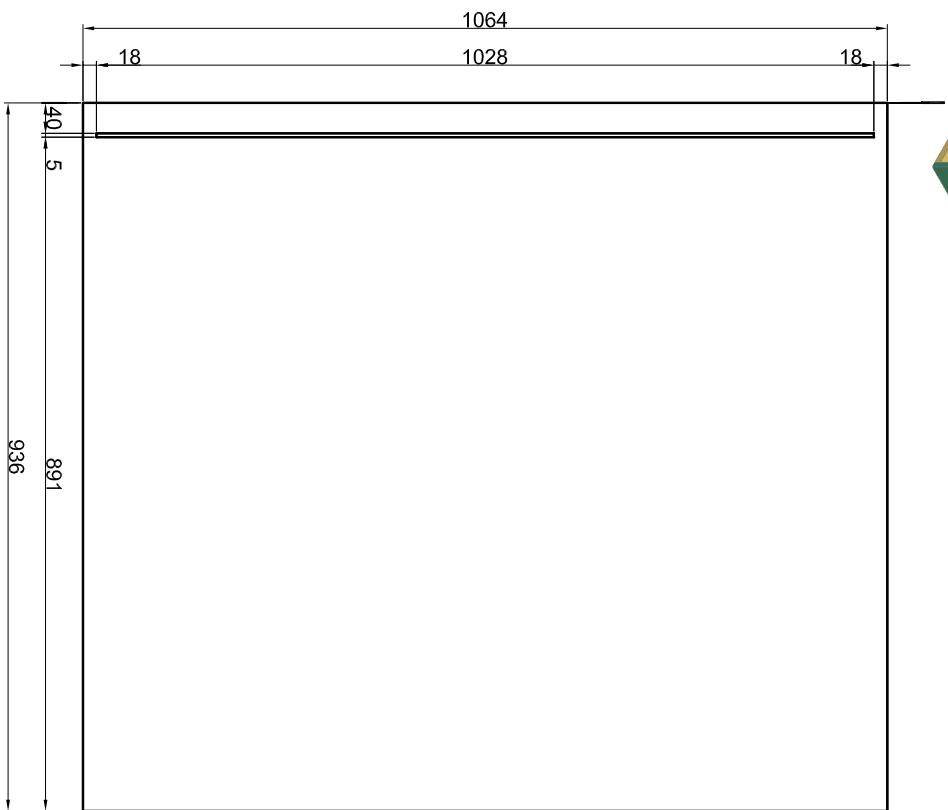
<b>Pièce 30</b>	
<b>Echelle: 1/10</b>	
<b>Cotation: mm</b>	
<b>02/07/2010</b>	
	



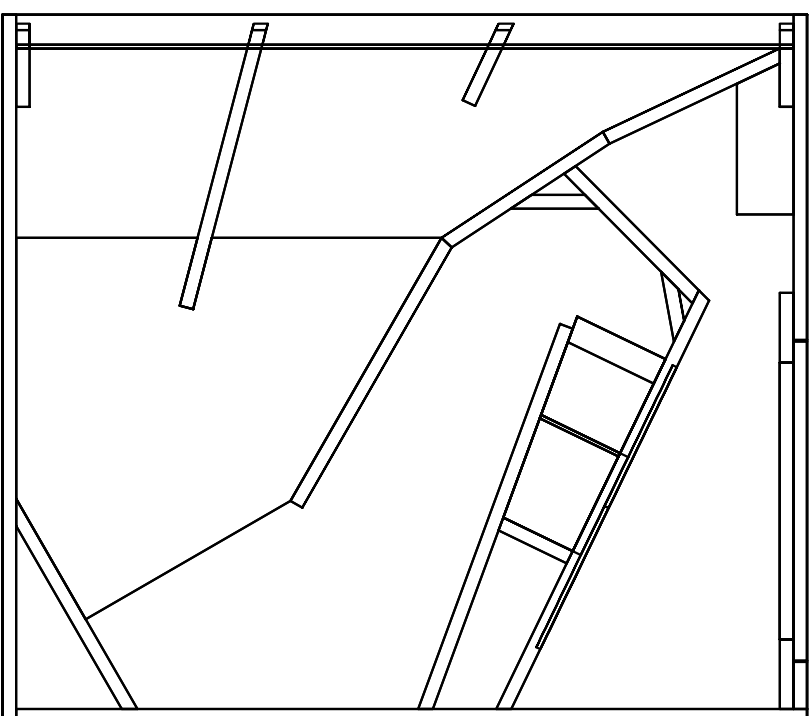
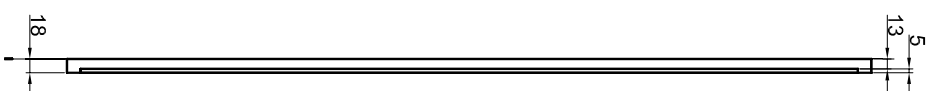
31



<b>Pièce 31</b>	
<b>Echelle: 1/10</b>	
<b>Cotation: mm</b>	
<b>02/07/2010</b>	
	



32



<b>Pièce 32</b>	
<b>Echelle: 1/10</b>	
<b>Cotation: mm</b>	
<b>02/07/2010</b>	
